

# Dynapac CA1500PD

## Walzenzüge



### Technische Daten

Gewicht	
Betriebsgewicht (mit ROPS)	7.150 kg
Betriebsgewicht (inkl. Kabine)	7.300 kg
Bandagenteilgewicht/Schubteilmgewicht	3700 kg /3600 kg
Max. Betriebsgewicht	7.700 kg

Abmessungen	
Bandagendicke	17 mm

Zugkraft	
Geschwindigkeit	8 /12 /12 km/h
Bereifung (8 ply)	14.9 x 24 TL
Theoret. Steigfähigkeit	55 %
Pendelwinkel	±9°
Anzahl StampffüÙe	132
Stampferfußfläche	84 cm <sup>2</sup>
Stampferfußhöhe	76 mm

Verdichtung	
Nennamplitude (groÙ/klein)	1,8 mm/0,8 mm
Vibrationsfrequenz (groÙe/kleine Amplitude) SEISMIC verfügbar (Werte für manuellen Modus)	32 Hz /36 Hz
Zentrifugalkraft (groÙe/kleine Amplitude)	133 kN/72 kN

Motor	
Hersteller/Modell	Deutz TD3.6/DPF (V)
Typ	Wassergekühlter Turbo-Diesel
Nennleistung, ISO 14396	55 kW (75 hp) @ 2200 rpm
Tankvolumen	190 l

Motor	
Hersteller/Modell	Deutz TD3.6 L04 (IIIB/T4f)
Typ	Wassergekühlter Turbo-Diesel
Nennleistung, ISO 14396	55 kW (75 hp) @ 2200 rpm
Tankvolumen	190 l

Motor	
Hersteller/Modell	Cummins QSB3.3 (IIIA/T3)
Typ	Wassergekühlter Turbo-Diesel
Nennleistung	82 kW (110 hp) @ 2200 rpm

Hydrauliksystem	
Fahrtrieb	Hydrostatisch
Vibration	Hydrostatisch
Lenkung	Hydrostatisch
Fahrbremse	Hydrostatisch im Vorwärts- und Rückwärtsgang.
Feststellbremse/Notbremse	Ausfallsichere Mehrlamellenbremse in Bandagenantrieb und Hinterachse.

Finden Sie den Händler in Ihrer Nähe unter [www.dynapac.de](http://www.dynapac.de)

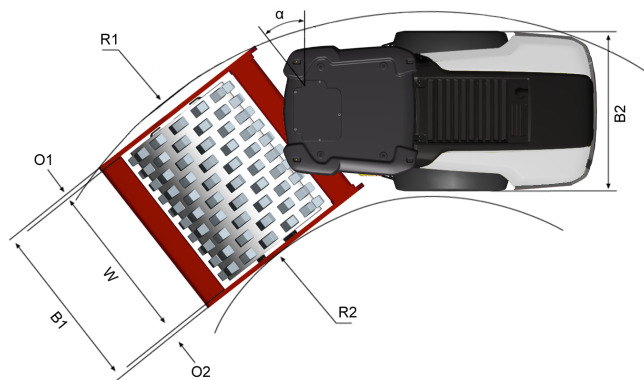
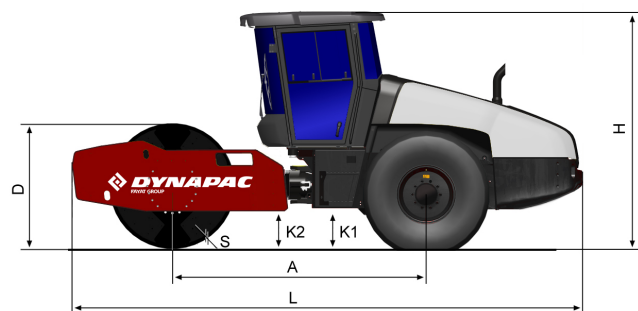
Wir behalten uns das Recht vor, Daten, Maße und andere Informationen ohne vorhergehende Mitteilung zu ändern. Fotos und Illustrationen zeigen nicht in jedem Falle die Standardversion der Maschinen. Die Informationen dieser Publikation sind allgemeiner Natur und nicht verbindlich.

# Dynapac CA1500PD

## Walzenzüge



### Technische Daten



Abmessungen	
A. Radstand	2.690 mm
B1. Breite, vorn	1.866 mm
B2. Breite, hinten	1.700 mm
D. Bandagendurchmesser	1.219 mm
H. Höhe, mit ROPS /Kabine	2.730 mm
K1. Bodenfreiheit	330 mm
K2. Rahmenhöhe	360 mm
L. Länge	5.280 mm
O1. Überhang, rechts	95 mm
O2. Überhang, links	95 mm
P. Stampfußhöhe	76 mm
R1. Wenderadius, aussen	4.800 mm
R2. Wenderadius, innen	3.100 mm
S. Bandagenmantelstärke	17 mm
W. Bandagenbreite	1.676 mm
$\alpha$ . Lenkwinkel	$\pm 38^\circ$

Finden Sie den Händler in Ihrer Nähe unter [www.dynapac.de](http://www.dynapac.de)

Wir behalten uns das Recht vor, Daten, Maße und andere Informationen ohne vorhergehende Mitteilung zu ändern. Fotos und Illustrationen zeigen nicht in jedem Falle die Standardversion der Maschinen. Die Informationen dieser Publikation sind allgemeiner Natur und nicht verbindlich.